

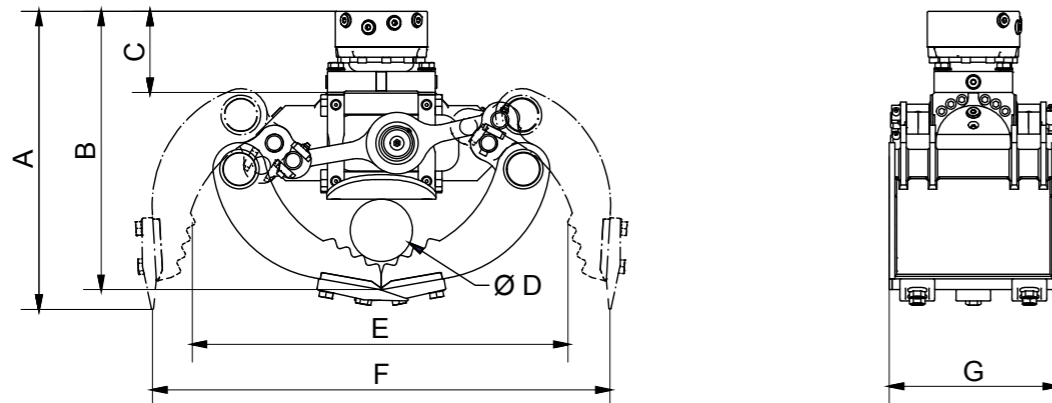
# TECHNISCHE DATEN SG MEHRZWECKGREIFER

TECHNISCHE DATEN		SG 2030	SG 3535	SG 3540	SG 6040	SG 9050
Empf. Größe Trägergerät	t	1-2	2-3,5	2,5-4	4-6	6-10
Gewicht inkl. Greiferdrehwerk	kg	115	144	224	247	357
Inhalt	l	20	50	70	70	200
Anzahl der Zähne		3	3	3	3	5
Empf. Literleistung Drehen	l/min	6-25	6-25	6-25	15-25	15-25
Empf. Literleistung Greifen	l/min	25-40	25-45	30-45	30-45	40-80
Betriebsdruck	bar	220	250	250	250	280
Schließkraft	kN	16	16	20	20	26
Drehmoment	Nm	1.000	1.200	1.200	2.500	3.000
Baggerdienstgewicht	kg	2.000	3.500	3.500	6.000	9.000

ABMESSUNGEN						
Max. Bauhöhe Greifer offen*	A in mm	533	648	722	752	963
Max. Bauhöhe Greifer geschlossen*	B in mm	496	633	698	728	769
Min. zu greifender Durchmesser	C in mm	145	185	185	215	185
Max. Öffnungsweite Schalenmitte	D in mm	∅ 112	∅ 180	∅ 212	∅ 212	∅ 378
Max. Öffnungsweite am Zahn	E in mm	670	802	985	985	1.363
Schalenbreite	F in mm	823	980	1.209	1.209	1.754
Gesamtbreite	G in mm	300	350	400	400	500

Technische Änderungen vorbehalten.

\* Angaben ohne Schraubadapter.



Ihr zuständiger Händler



Wilhelm Schäfer GmbH  
 Lise-Meitner-Straße 2 • 64646 Heppenheim  
 Tel.: +49 (0) 6252/93 81 0 • Fax: +49 (0) 6252/93 81 19  
 E-Mail: info@wschaefer.de • Web: www.takeuchi.de

Druckfehler und Irrtümer vorbehalten. Stand 01/2020

# TAKEUCHI®

## SG MEHRZWECKGREIFER

von 1 bis 10 t



## ALLESKÖNNER: DER SG MEHRZWECK- GREIFER

Wie vielfältig Ihre Arbeiten auch sind, unsere SG Mehrzweckgreifer unterstützen Sie effektiv und überzeugen durch viele hervorragende Eigenschaften:

- **HOCH FLEXIBEL** durch Einsatzmöglichkeiten im Abbruch (z. B. Sortieren der Baustoffe) oder Garten- und Landschaftsbau (z. B. Setzen von Natursteinen, Verladen von Grünschnitt oder Bewegen von Schüttgütern)
- **KOMPAKT UND SPARSAM** durch geringe Bauhöhe und reduziertes Gewicht
- **ABSOLUT ALLTAGSTAUGLICH** durch extreme Robustheit und optimalen Greifraum zwischen den Greifschalen

Unser Sortiment entspricht exakt Ihren Anforderungen: Die SG Mehrzweckgreifer von Schäfer sind in der Gewichtsklasse von 1 bis 10 t verfügbar.

## ZART ZU HARTEM: DER SOFTGRIP

Verwandeln Sie Ihren SG Mehrzweckgreifer durch das einfache Zahn-Aufstecksystem im Handumdrehen in eine Steingreifzange. Mit dem Softgrip-Anbauteil transportieren Sie mühelos Beton und Steine ohne Beschädigungen!

- **EFFIZIENTES ARBEITEN** durch schnelle Montage (nur 60 Sekunden)
- **SICHERER TRANSPORT** durch optimalen Greifraum und mehr Grip



3



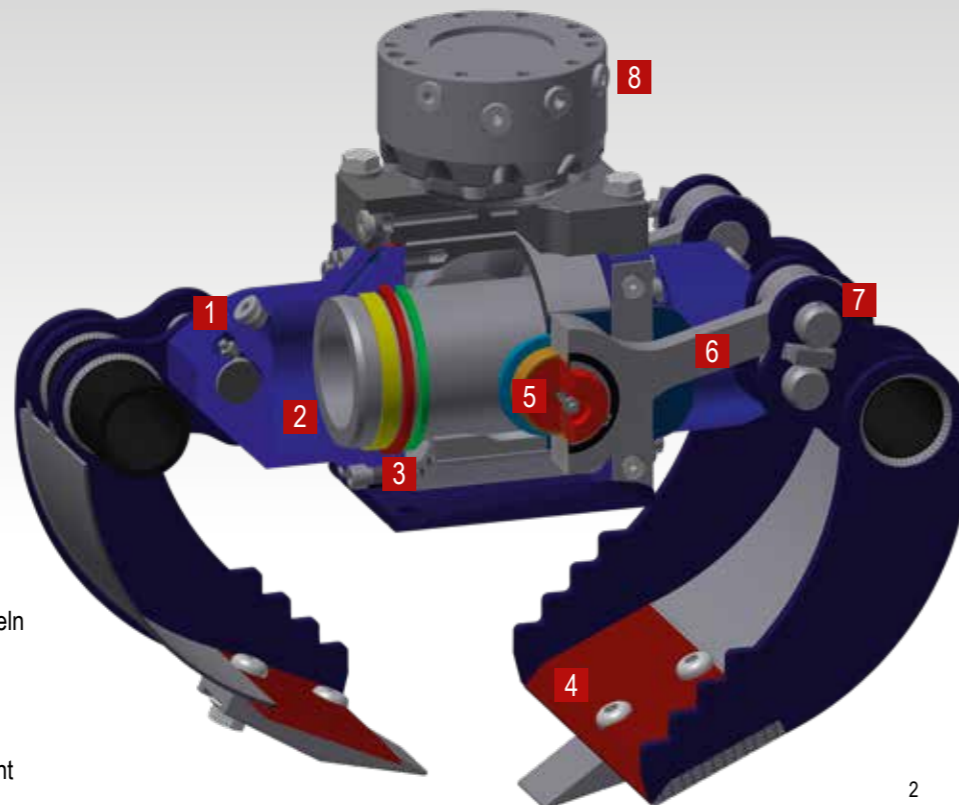
4



5

## IM ÜBERBLICK: IHRE VORTEILE

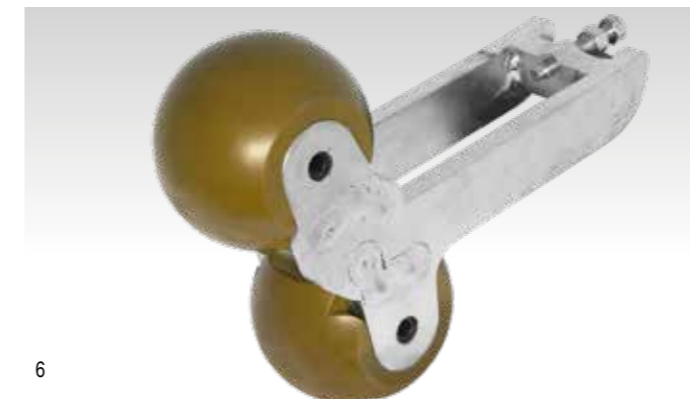
- 1 Gut zugängliche Schmierstellen
- 2 Große Endanschlagfläche
- 3 Vollständig geschützte Kolbenstangen
- 4 Schneiden aus hochfestem Stahl
- 5 Austauschbare, wartungsarme Buchsen mit Notlaufeigenschaften
- 6 Einfache Kinematik mit vier identischen Koppeln
- 7 Hochfeste Bolzen
- 8 Robuste Drehmotoren mit hohem Drehmoment



2

## BEHUTSAM ZUPACKEN: DER PIPEGRIP

Mit dem Pipegrip positionieren Sie problemlos sowohl runde als auch eckige Baumaterialien wie Rohre, Schachtringe, Steine, Beton, Legosteine und Treppenstufen.



6



7